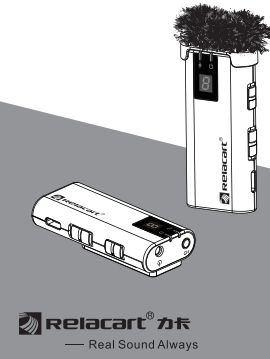


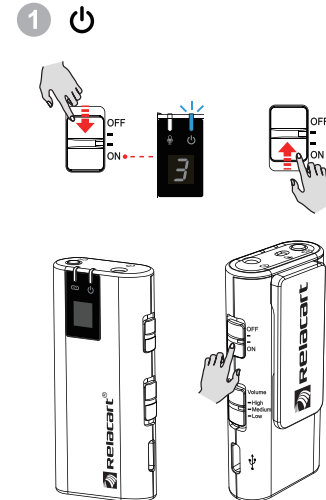
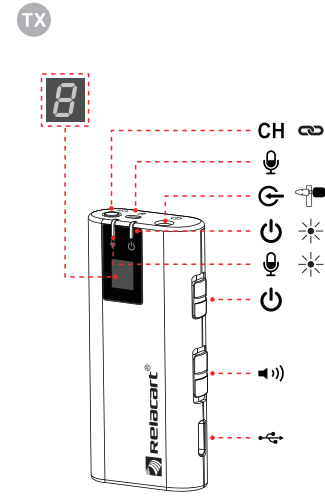
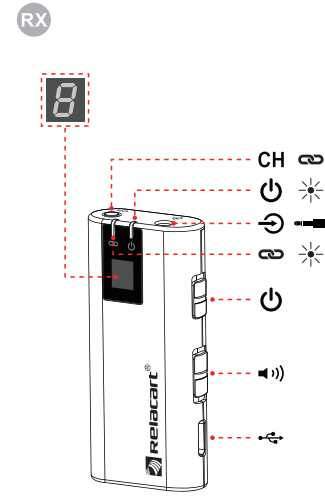
400 mm

80 mm

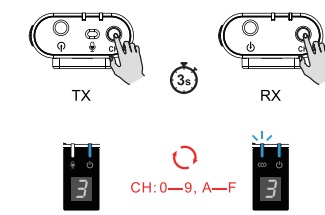
MC1
Mini wireless microphone system
微型无线麦克风系统



Relacart 力卡
— Real Sound Always

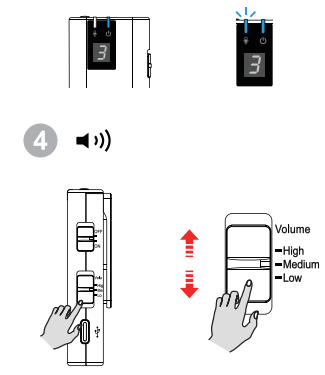


2 CH
Set the same channel for TX and RX to pair.
TX 與 RX 設置相同通道即可配對成功。

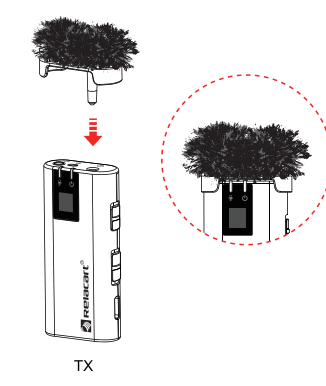


After successful pairing, the RX pairing indicator "∞" will light blue.
配對成功後, RX 配對指示燈 "∞" 長亮藍色。

3
When there is audio input, the TX audio indicator "🔊" lights up blue.
音頻輸入時, TX 音頻指示燈 "🔊" 亮藍色。



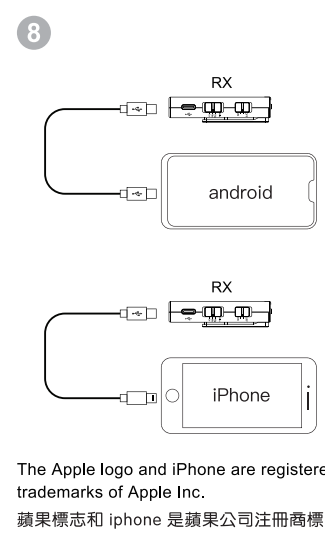
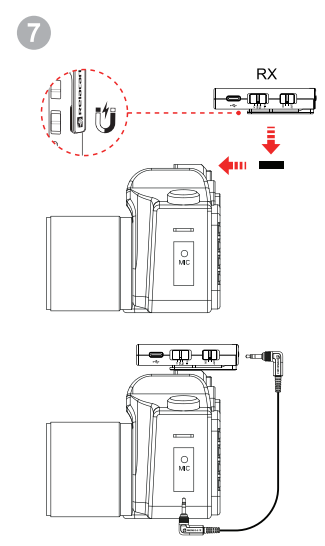
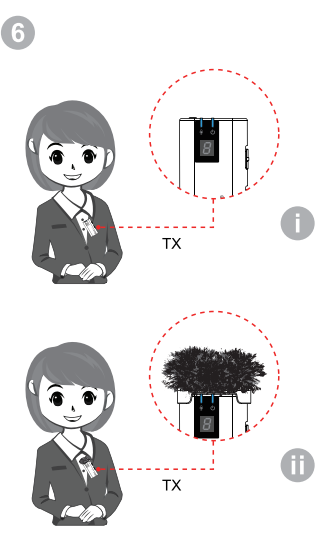
5
The installation of furry windshield
防風毛支架套安裝



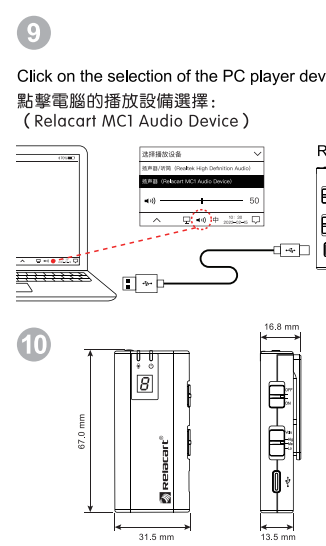
Love your MC1?
share with us #relacart

@relacart
@relacart
@relacart

Scan the QR code to find out more
扫描二维码了解更多



The Apple logo and iPhone are registered trademarks of Apple Inc.
蘋果標志和 iPhone 是蘋果公司註冊商標。



- Performance features 性能特點**
- UHF wireless transmission technology ensures the stability of wireless communication and provides high-fidelity audio transmission.
 - Suitable for recording on SLR cameras, action cameras, mobile phones, DV and other photography occasions.
 - DSP digital audio dynamic companding, 48KHz audio sampling rate, reducing the noise of wireless audio transmission.
 - Independent adjustment of transmitter input gain and receiver output volume, digital display of current working channel, LED display of device status.
 - The transmitter has a built-in omnidirectional microphone and also supports an external microphone or audio input.
 - The receiver supports 3.5mm TRS analog audio output and digital USB audio output.
 - The digital USB audio output adopts the common TYPE-C interface, which can be directly connected to mobile phones and computers.
 - With magnetic soft clip and minimal bulk, it is easy to clip directly to the collar for use.
 - One transmitter can work with multiple receivers, allowing the speaker to transmit the sound to different devices.
- UHF 無線傳輸技術**, 確保無線通訊的穩定性, 提供高保真音頻傳輸。
適用字幕及相機、運動相機、手機、DV 等攝影場合錄音。
DSP 數字音頻動態處理, 48KHz 音頻採樣率, 將無線音頻傳輸過程雜音、發射機輸入雜音與接收機輸出音頻獨立調節, 數字顯示當前工作通道、LED 顯示設備狀態。
發射機內置全向麥克風同時支持外置麥克風或音頻輸入。
接收機支持 3.5mm TRS 模擬音頻輸出, 和數字 USB 音頻輸出。
數字 USB 音頻輸出採用通用 TYPE-C 接口, 可直接連接手機和電腦使用。
帶有磁性的軟夾子和非常小的體積極易穿戴連接夾在衣領上使用。
一機發射機可匹配多個接收機工作, 方便演講者將聲音傳送到不同的設備。

Technical Specifications 技術指標

RF Carrier Frequency Range RF 載波頻率範圍	470 MHz — 960 MHz
Receiving Mode 接收方式	Superheterodyne 超外差式
Image Suppression 鏡像抑制	45 dBm
RF Sensitivity 輸入 10dBu 時, S/N ≥ 45 dB	When inputting 10dBu, S/N ≥ 45dB
SQ Adjustment 靜噪調節	Built-in setting parameters 內置設定參數
Frequency Sync Mode 頻率同步方式	Manual key setting 手動式按鍵設置
Maximum Output Level 最大輸出電平	25 mV (level adjustment setting maximum) 25 mV (電平調節設置最大檔)
Output Level Adjustment 輸出電平調節範圍	3 level adjustable, attenuated adjustment, every 10dB step 3級可調, 衰減式調節, 每10dB步進
Digital Audio Output 數字音頻輸出	Support Type-C, USB audio 支持 Type-C、USB 音頻
Power Supply Mode 供電方式	Built-in 3.7 V 435 mA lithium battery 內置 3.7 V 435 mA 鋰電池供電
Normal Working Current 正常工作電流	100 mA
Max. Charging Current 最大充電電流	600mA
Battery Life 電池使用時間	≥4 hours when the battery is fully charged 電池滿電狀態下 ≥4 小時
Dimensions 外形尺寸	67 x 32 x 13.5 (mm)
Net Weight 淨重	31.5 g

RX

Carrier Bandwidth 載波帶寬	470 MHz — 960 MHz
Oscillation Mode 振盪方式	Superheterodyne 超外差式
Transmission Power 發射功率	13.5 dBm
Carrier Error 載波誤差	0.005 %
Harmonic Radiation 諧波輻射	-32 dBm
Modulation 調製方式	FSK
Nominal/Peak Deviation 標稱/最大偏差	± 65 KHz
Maximum Input Level 最大輸入電平	25 mV (level adjustment setting maximum) 25 mV (電平調節設置最大檔)
Frequency Setting 頻率設置	Manual button to set frequency point 手動式按鍵設置頻率點
Power Supply Mode 供電方式	Built-in 3.7 V 435 mA lithium battery 內置 3.7 V 435 mA 鋰電池供電
Normal Working Current 正常工作電流	100 mA
Max. Charging Current 最大充電電流	600mA
Battery Life 電池使用時間	≥4 hours when the battery is fully charged 電池滿電狀態下 ≥4 小時
Dimensions 外形尺寸	67 x 32 x 13.5 (mm)
Net Weight 淨重	31.5 g

TX

Carrier Bandwidth 載波帶寬	470 MHz — 960 MHz
Oscillation Mode 振盪方式	PLL frequency synthesis PLL 頻率合成
Transmission Power 發射功率	13.5 dBm
Carrier Error 載波誤差	0.005 %
Harmonic Radiation 諧波輻射	-32 dBm
Modulation 調製方式	FSK
Nominal/Peak Deviation 標稱/最大偏差	± 65 KHz
Maximum Input Level 最大輸入電平	25 mV (level adjustment setting maximum) 25 mV (電平調節設置最大檔)
Frequency Setting 頻率設置	Manual button to set frequency point 手動式按鍵設置頻率點
Power Supply Mode 供電方式	Built-in 3.7 V 435 mA lithium battery 內置 3.7 V 435 mA 鋰電池供電
Normal Working Current 正常工作電流	100 mA
Max. Charging Current 最大充電電流	600mA
Battery Life 電池使用時間	≥4 hours when the battery is fully charged 電池滿電狀態下 ≥4 小時
Dimensions 外形尺寸	67 x 32 x 13.5 (mm)
Net Weight 淨重	31.5 g

双面：400 x 80 mm，100克书写纸
 红色框：说明书尺寸大小
 红色虚线：折叠位置（风琴折法）