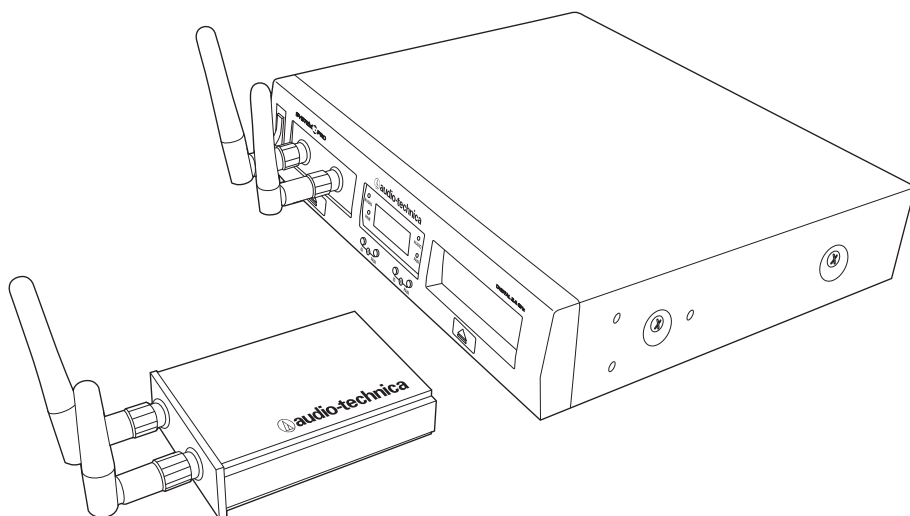


System 10 PRO

Беспроводная цифровая система
Инструкция пользователя



ATW-1301

Система с передатчиком UniPak®

ATW-1301/L

Система с петличным микрофоном

ATW-1302

Система с ручным микрофоном

ATW-1311

Система с двумя передатчиками UniPak®

ATW-1311/L

Система с двумя петличными микрофонами

ATW-1312

Комбинированная система с передатчиком UniPak и ручным микрофоном

ATW-1312/L

Комбинированная система с петличным и ручным микрофонами

ATW-1322

Система с двумя ручными микрофонами

**ПРЕДОСТЕРЕЖЕНИЕ**
ОПАСНОСТЬ ПОРАЖЕНИЯ ЭЛЕКТРИЧЕСКИМ ТОКОМ
НЕ ОТКРЫВАТЬ

ПРЕДУПРЕЖДЕНИЕ: ВО ИЗБЕЖАНИЕ ПОЖАРА ИЛИ ПОРАЖЕНИЯ ЭЛЕКТРИЧЕСКИМ ТОКОМ, НЕ РАЗБИРАЙТЕ УСТРОЙСТВО. ВНУТРИ НЕТ ЧАСТЕЙ, ОБСЛУЖИВАЕМЫХ ПОЛЬЗОВАТЕЛЕМ. ПОРУЧИТЕ ОБСЛУЖИВАНИЕ КВАЛИФИЦИРОВАННОМУ СЕРВИСНОМУ ПЕРСОНАЛУ.

ПРЕДУПРЕЖДЕНИЕ: ВО ИЗБЕЖАНИЕ ПОЖАРА ИЛИ ПОРАЖЕНИЯ ЭЛЕКТРИЧЕСКИМ ТОКОМ, НЕ ПОДВЕРГАЙТЕ УСТРОЙСТВО ВОЗДЕЙСТВИЮ ДОЖДЯ ИЛИ ВЛАГИ.

ПРЕДУПРЕЖДЕНИЕ: Изменения или модификации, не одобренные в письменной форме Audio-Technica, могут привести к лишению пользователя прав на эксплуатацию данного оборудования.

Заявление об РЧ облучении: Данный передатчик не должен находиться рядом или эксплуатироваться с какой-либо другой антенной или передатчиком, используемым в других системах.

ПРЕДОСТЕРЕЖЕНИЕ! Снятие крышки корпуса приемника может привести к поражению электрическим током. Поручите обслуживание квалифицированному сервисному персоналу. Внутри нет частей, обслуживаемых пользователем. Не подвергайте воздействию дождя или влаги. Цепи внутри корпуса, приемников и передатчиков были точно отрегулированы для достижения оптимальной производительности и соблюдения федеральных норм. Не пытайтесь разбирать корпус, приемники или передатчики. В этом случае гарантия аннулируется, это может стать причиной неправильной работы.

Предупреждение! для людей с имплантированными кардиостимуляторами или устройствами AICD: Любой источник РЧ (радиочастотной энергии) может помешать нормальному функционированию имплантированного устройства. Все беспроводные микрофоны имеют маломощные передатчики (выходная мощность менее 0,05 Вт), поэтому создание ими помех для имплантированных устройств маловероятно, особенно если они удалены, по крайней мере, на несколько десятков сантиметров. Тем не менее, мы рекомендуем размещать поясной передатчик на поясе, а не в кармане рубашки, где он может оказаться в непосредственной близости к имплантированному медицинскому устройству. Перебои в работе медицинского устройства прекратятся при отключении источника передачи РЧ. Пожалуйста, свяжитесь с Вашим врачом или поставщиком медицинского устройства, если у Вас есть вопросы или возникли проблемы с использованием этого или любого другого РЧ оборудования.

Важные инструкции по технике безопасности

1. Прочтите данные инструкции.
2. Сохраните эти инструкции.
3. Обратите внимание на все предупреждения.
4. Соблюдайте все инструкции.
5. Не используйте данный прибор вблизи воды.
6. Протирайте только сухой тканью.
7. Устанавливайте в соответствии с инструкцией изготовителя.
8. Не устанавливайте вблизи источников тепла, таких, как радиаторы, обогреватели, печи или другие приборы (включая усилители), которые выделяют тепло.
9. Отключайте устройство от сети во время грозы или если оно не используется в течение длительного периода времени.
10. Поручите обслуживание квалифицированному сервисному персоналу. Обслуживание необходимо, если устройство было повреждено любым способом, например, повреждены шнур питания или вилка, на устройство была пролита жидкость или какие-либо предметы попали внутрь него, если устройство подверглось воздействию дождя или влаги, не работает нормально или его уронили.

Благодарим Вас за выбор рэковой цифровой беспроводной системы Audio-Technica System 10 PRO. Вы присоединились к тысячам пользователей, которые выбрали наши продукты из-за их качества, производительности и надежности. Эта беспроводная микрофонная система создана на основании многолетнего опыта разработки и производства беспроводных микрофонных систем.

Audio-Technica System 10 PRO является рэковой цифровой беспроводной системой, которая обеспечивает надежность и высокую производительность, наряду с легкой настройкой и чистым, естественным звуком. System 10 PRO, отличительными особенностями которой являются наличие корпуса для установки двух приемников и возможность удаленного монтажа приемников, выпускается в нескольких конфигурациях, с ручными и поясными передатчиками. System 10 PRO работает в диапазоне 2,4 ГГц, поэтому не подвержена помехам со стороны устройств цифрового и аналогового ТВ, а также отличается очень простым управлением и мгновенным выбором каналов. До десяти систем могут работать одновременно без каких-либо проблем с координацией частот или выбором групп.

System 10 является диверсифицированной системой и использует три способа обеспечения надежности приема сигнала. Во-первых, она передает сигнал на двух динамически выбираемых частотах, что позволяет избежать интерференции. Во-вторых, передатчик передает сигнал в нескольких временных интервалах, что также позволяет повысить устойчивость приема. Наконец, система использует две антенны на каждом передатчике и приемнике, чтобы максимизировать устойчивость сигнала.

Каждая конфигурация цифровой беспроводной системы System 10 PRO включает монтируемый в рэковую стойку корпус приемника с двумя слотами для блоков приемника. В зависимости от конфигурации система также включает один или два блока приемника, которые можно установить в корпус или удаленно, и один или два ручных микрофонных или поясных передатчика (или по одному из перечисленных). Некоторые конфигурации также включают один или два петличных микрофона, которые крепятся к поясным передатчикам. С помощью прилагаемого кабеля RJ12 можно подключить друг к другу до пяти корпусов (10 блоков приемников) для обеспечения одновременного использования всех приемников и повышения стабильности многоканальной системы.

Так как упаковочная коробка предназначена для всех версий систем System 10, некоторые отсеки могут быть намеренно оставлены пустыми.

Приемник ATW-R1300 комплектуется импульсным источником питания, который автоматически адаптируется к напряжению питающей сети.

Универсальный поясной передатчик ATW-T1001 UniPak® имеет высокоимпедансный вход для инструментов и низкоимпедансный вход с линией питания для использования с электретными конденсаторными и динамическими микрофонами. Ручной передатчик ATW-T1002 оборудован направленной динамической микрофонной головкой.

Поясной и ручной передатчики питаются от батарей форм-фактора AA и оснащены переключателем Питание/Отключение микрофона и регулятором чувствительности (уровня).

Установка

Расположение блока приемника

Для обеспечения наилучшей работы расположите блок приемника таким образом, чтобы он не находился на полу, в зоне прямой видимости от передатчика и вдали от каких-либо крупных препятствий. Располагайте блок приемника вдали от источников помех, таких как цифровое беспроводное оборудование, микроволновые печи, а также от крупных металлических объектов. **Устанавливайте приемники System 10 не ближе 9 м от беспроводных точек доступа.**

Подключение приемника

ATW-R1300 имеет два аудиовыхода для каждого приемника сбалансированный выход XLR-типа и несбалансированный разъем ¼" TRS. Используйте экранированный аудиокабель для подключения приемника к микшеру. Если микшер имеет входы на разъемах ¼", подсоедините к нему кабель от несбалансированного аудиовыхода ¼" на задней стороне корпуса приемника. Если микшер имеет входы на разъемах XLR, подсоедините к нему кабель от сбалансированного аудиовыхода XLR на задней стороне корпуса приемника.

Электроснабжение

Подсоедините вилку постоянного тока на адаптере переменного тока к входу питания постоянного тока на задней панели приемника. Закрепите кабель на кабельный крюк на корпусе,

чтобы избежать случайного отсоединения вилки. Подключите адаптер к стандартной розетке переменного тока 120 В 60 Гц. Корпус приемника оснащен выключателем питания Вкл/Выкл. Выключите питание, когда система не используется, и отключите источник питания, если система не будет использоваться в течение продолжительного периода времени.

Антенны

Для обеспечения наилучшего качества приема расположите съемные антенны в форме буквы «V» таким образом, чтобы они были наклонены под углом 45°.

Линкование

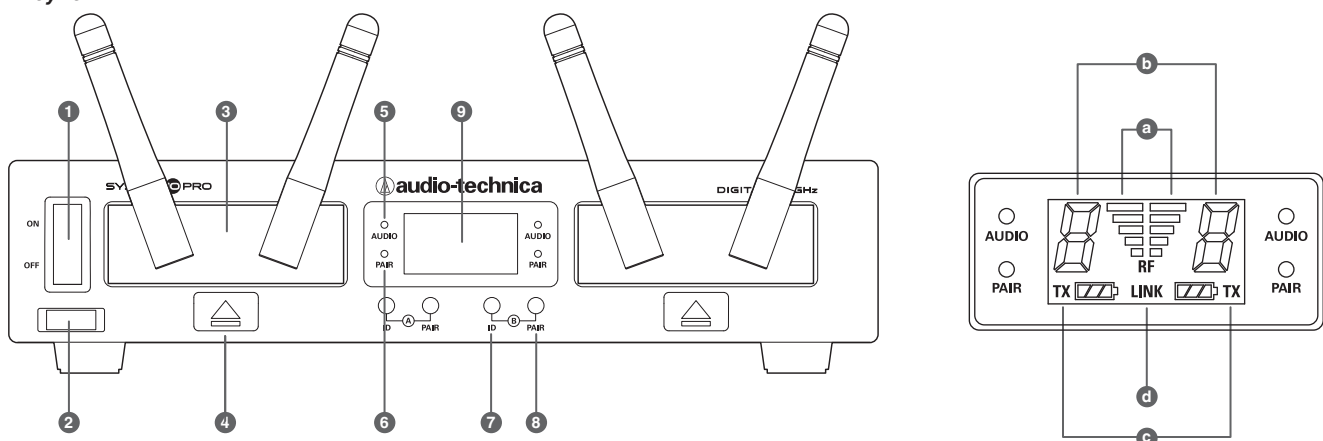
При использовании нескольких систем вместе настоятельно рекомендуется подключить все корпуса друг к другу (до пяти) с помощью прилагаемого к каждой системе кабеля RJ12. (Линкование не является необходимым при использовании одного корпуса.) Линкование создает более стабильную среду для совместной работы приемников, в которой получение, передача и распределение частот координируются для предотвращения выпадений аудиосигнала и обеспечения одновременного использования до 10 каналов. Для получения подробной информации см. раздел «Линкование систем» на стр. 9.

Управление и функции корпуса приемника ATW-RC13

Рисунок А — Управление и функции передней панели

1. Выключатель питания: Нажмите для включения и выключения питания.
2. Сервисное гнездо: Для использования только производителем или квалифицированным техническим специалистом сервисной службы.
3. Слоты для блоков приемника: Вставьте отдельные приемники для местного использования.
4. Фиксаторы блоков приемника: Нажмите для извлечения приемников.
5. Индикатор Аудио (по одному для каждого приемника): Загорается зеленым цветом, когда из передатчика поступает звук, загорается желтым цветом, когда звук приближается к пиковому уровню, и красным цветом, когда достигнут пиковый уровень.
6. Индикатор сопряжения (по одному для каждого приемника): Мигает зеленым цветом, когда устройство находится в режиме сопряжения; загорается зеленым цветом после того, как сопряжение передатчика завершено.
7. Переключатель идентификационного номера системы (по одному для каждого приемника): Нажмите, чтобы изменить идентификационные номера системы. (Идентификационный номер присваивается сопряженному передатчику и приемнику для идентификации.)
8. Переключатель сопряжения (по одному для каждого приемника): Нажмите, чтобы начать процесс сопряжения.
9. На дисплее идентификации системы отображается перечисленная ниже информация:
 - Индикатор уровня РЧ сигнала (по одному для каждого приемника): Отображает силу РЧ сигнала, полученного с передатчика
 - Идентификационный номер системы (по одному для каждого приемника): Отображает идентификационный номер системы
 - Шкала заряда батареи передатчика (по одной для каждого приемника): Отображает уровень заряда батарей передатчиков
 - Индикатор сопряжения: Указывает на то, что корпус был залинкован с другим корпусом

Рисунок А



System 10 PRO Инструкция пользователя

Рисунки В, С & D — Управление и функции задней панели

1. Разъем RJ45: Воспользуйтесь кабелем Ethernet (не входит в комплект поставки) для монтажа приемника удаленно на расстоянии до 100 м от корпуса.
2. Регулятор уровня (громкости): Настройка уровня выходного сигнала для обоих выходных разъемов; для установки максимальной мощности поверните регулятор до конца по часовой стрелке.
3. Переключатель разрыва заземления: Отсоединяет контакт заземления сбалансированного выходного разъема (5) от земли. В обычных условиях данный переключатель должен находиться в левом положении (заземление подключено). При появлении шумов от контуров заземления, передвиньте переключатель вправо (заземление разорвано).
4. Несбалансированный выходной разъем аудиосигнала: разъем $\frac{1}{4}$ ". Может быть подключен к аих входу микшера, гитарному усилителю или записывающему устройству.
5. Сбалансированный выходной разъем аудиосигнала: разъем XLRM-типа. Стандартный 2-жильный экранированный кабель можно использовать для подключения выхода приемника к сбалансированному микрофонному входу микшера или встроенного усилителя.
6. Входной/выходной разъем для линкования корпуса приемника: Воспользуйтесь прилагаемым кабелем RJ12 для подключения корпуса к другому корпусу ATW-R1300. Можно подключить до пяти корпусов (10 приемников).
7. Крюк кабеля: Обмотайте кабель вокруг крюка кабеля для защиты от случайного вытягивания вилки постоянного тока.
8. Входной разъем питания: Вставьте вилку постоянного тока от прилагаемого адаптера переменного тока.
9. Резьбовые крепления: Присоедините крепления к боковым сторонам корпуса приемника с помощью прилагаемых винтов.
10. Соединительная панель: Подсоедините к нижней стороне двух корпусов приемников с помощью прилагаемых винтов.

Рисунок В

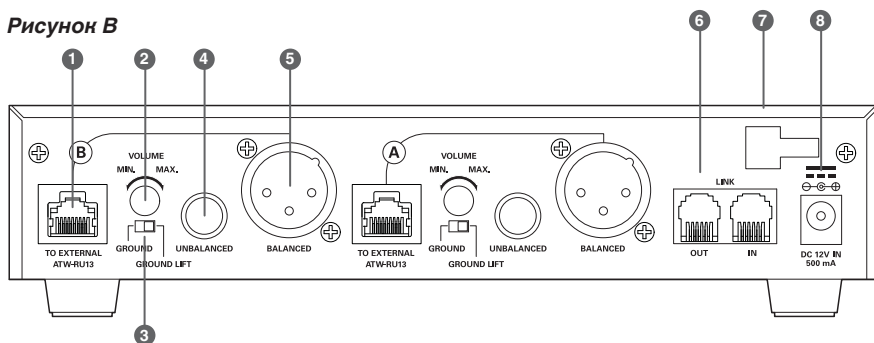
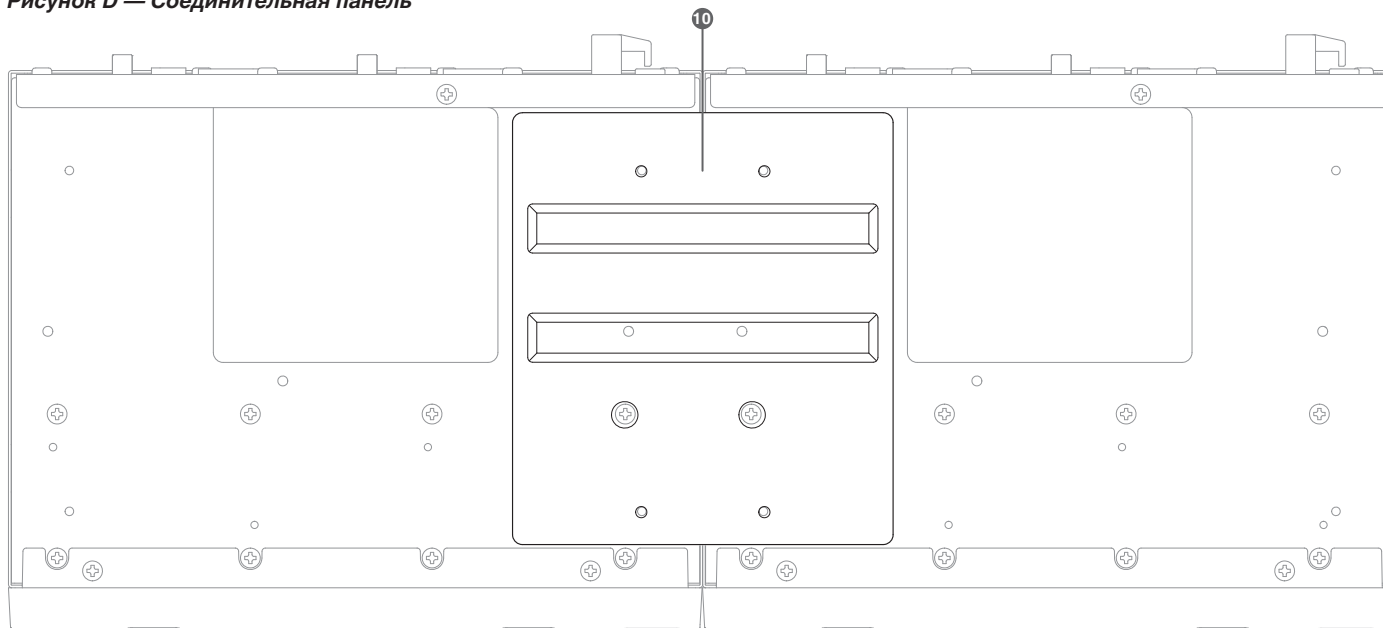


Рисунок С — Резьбовые крепления



Рисунок D — Соединительная панель



Управление и функции блока приемника ATW-RU13

Рисунок E — Функции ATW-RU13

1. Антенна: Присоедините антенны и отклоните их друг от друга таким образом, чтобы они приобрели форму «V». Антенны необходимо подсоединять через разъемы SMA.
2. Монтажное гнездо: Гнездо с резьбой ¼"-20 для удаленного монтажа приемника к штативу или другому устройству с помощью винта ¼".
3. Индикатор состояния приемника: Светодиод не горит, когда на приемник не подается питание, медленно мигает, когда приемник не сопряжен с передатчиком, быстро мигает во время процесса сопряжения и горит зеленым цветом после сопряжения приемника с передатчиком.
4. Разъем RJ45: Подключите кабель Ethernet к корпусу для удаленного монтажа приемника (кабель не входит в комплект поставки).
5. Отпускной выступ держателя: Поднимите выступ вверх для изъятия приемника из держателя.

Рисунок E

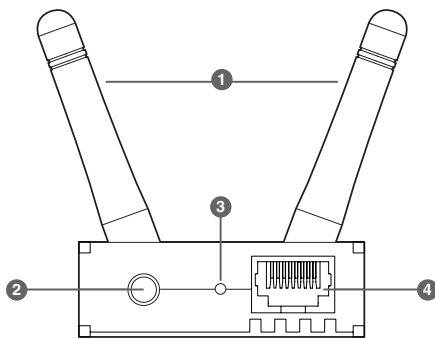


Рисунок F — Держатель AT8690 RU13, вид спереди и сзади

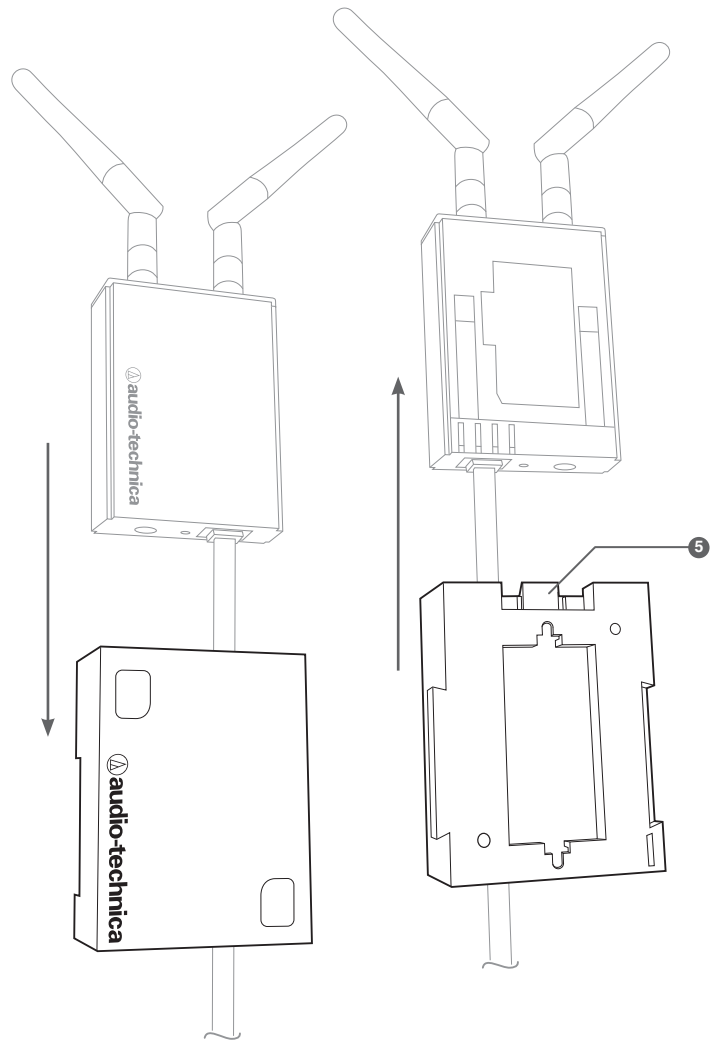
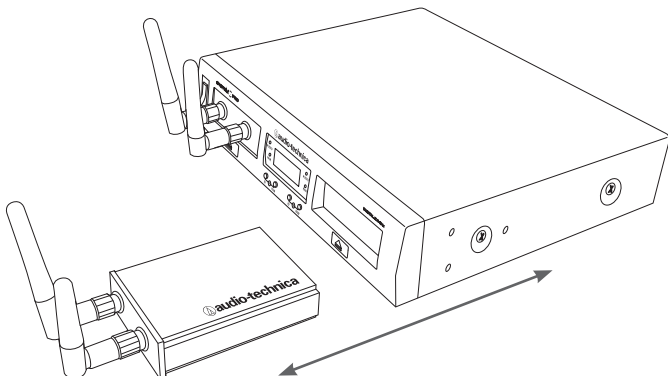


Рисунок G — RU13 и RC13



Управление и функции установки передатчика ATW-T1002

Выбор и установка аккумуляторной батареи

Устройство питается от 2-х щелочных элементов форм-фактора AA,. При установке батарей соблюдайте правильную полярность, отмеченную внутри батарейного отсека.

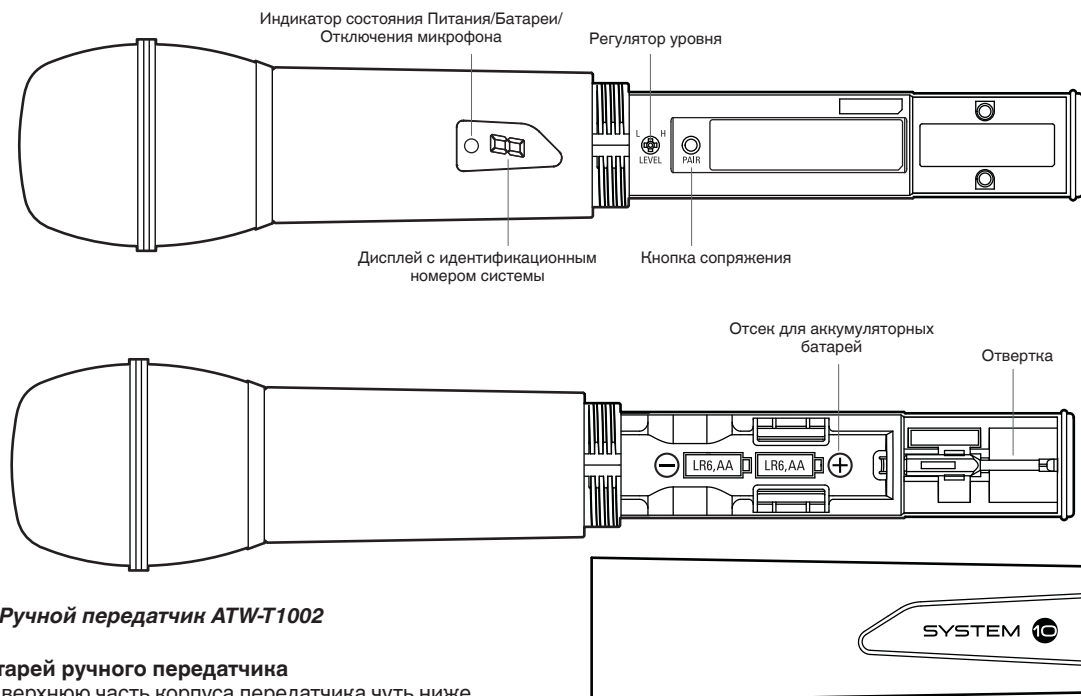


Рисунок Н — Ручной передатчик ATW-T1002

Установка батарей ручного передатчика

1. Удерживая верхнюю часть корпуса передатчика чуть ниже головки микрофона, открутите крышку нижней части корпуса и сдвиньте ее, чтобы открыть отсек для аккумуляторных батарей (рис. Н).
2. Аккуратно вставьте две новые щелочные батареи AA, соблюдая полярность.
3. Закрутите крышку корпуса. Не затягивайте сверх меры.

Индикатор заряда батареи ручного передатчика

После установки батарей нажмите и удерживайте переключатель Питание/Отключение микрофона на нижней стороне ручного передатчика до тех пор, пока светодиодный индикатор загорится зеленым светом. Если светодиодный индикатор не загорается, батареи установлены неправильно или они исчерпали свой ресурс. Светодиодный индикатор будет мигать при низком заряде батарей.

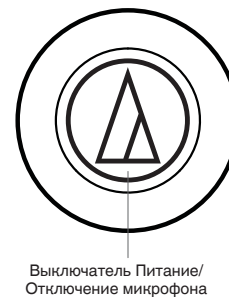
Функция отключения микрофона ручного передатчика

При включенном передатчике кратковременное нажатие на выключатель питания будет выключать и включать звук микрофона (режим Mute). Красный цвет индикатора соответствует выключенному звуку, зеленый – включенному.

Функция блокировки отключения микрофона ручного передатчика

Для активации блокировки отключения микрофона передатчик необходимо выключить. Нажмите и удерживайте кнопку сопряжения, а затем нажмите и удерживайте кнопку Питание/Отключение микрофона до тех пор, пока не включится питание передатчика. **Примечание:** При активации блокировки отключения микрофона точка на дисплее рядом с идентификацией системы отсутствует.

Для деактивации блокировки отключения микрофона передатчик необходимо выключить. Нажмите и удерживайте выключатель сопряжения, а затем нажмите и удерживайте кнопку Питание/Отключение микрофона до тех пор, пока не включится питание передатчика. При деактивации на дисплее появится точка рядом с идентификацией системы.



Кнопка сопряжения

Используется для завершения цикла сопряжения. См. стр. 8.

Регулятор уровня ручного передатчика

Используется для установки уровня сигнала микрофона. См. стр. 8.

Отвертка ручного передатчика

Используется для настройки регулятора уровня микрофона. См. стр. 8.

Дисплей для отображения идентификационного номера системы на ручном передатчике

Показывает идентификационный номер системы. См. стр. 8.

Примечание: Система имеет числовой идентификационный номер (ID), присваиваемый сопряженному передатчику и приемнику для идентификации. После включения питания дисплей с идентификационным номером системы на передатчике засветится ярко и погаснет, чтобы уменьшить расход батареи. Чтобы снова включить дисплей с идентификационным номером системы, активируйте и снимите отключение звука микрофона.

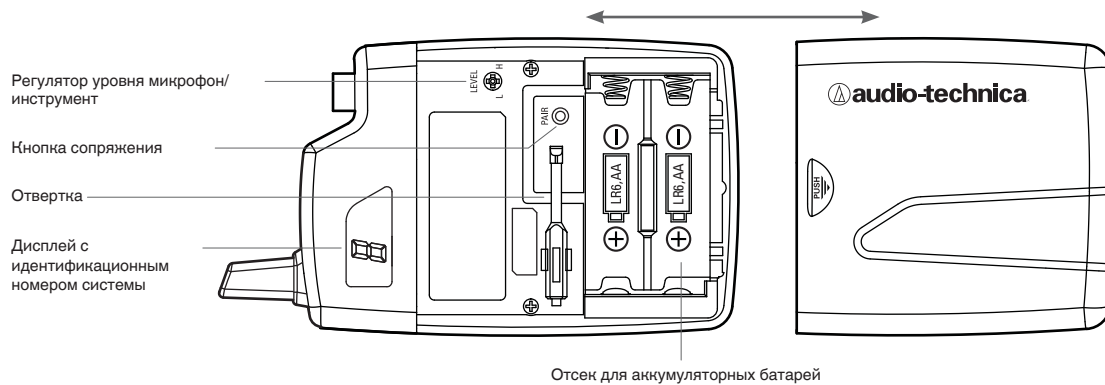


Рисунок I — Передатчик ATW-T1001 UniPak®

Установка аккумуляторной батареи передатчика UniPak®

1. Сдвиньте крышку батарейного отсека.
2. Аккуратно вставьте две новые щелочные батареи AA, соблюдая полярность.
3. Установите крышку батарейного отсека (Рис. I).

Индикатор Питания/Отключения микрофона/Батареи передатчика UniPak®

После установки аккумуляторной батареи, нажмите и удерживайте кнопку Питание/Отключение микрофона до тех пор, пока светодиодный индикатор не станет зеленым (Рис. J). Если светодиодный индикатор не загорается, батареи установлены неправильно или они исчерпали ресурс. Светодиодный индикатор мигает при недостаточном заряде батарей.

Функция отключения микрофона передатчика UniPak®

При включенном передатчике кратковременное нажатие на кнопку Питания/Отключения микрофона будет отключать или снова включать звук микрофона (режим Mute), При отключенном звуке светодиодный индикатор становится красным, при включенном – светится зеленым светом.

Функция блокировки отключения микрофона UniPak®

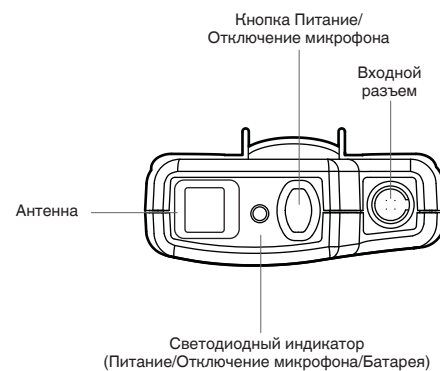
Для активации блокировки отключения микрофона передатчик необходимо выключить. Нажмите и удерживайте выключатель сопряжения, а затем нажмите и удерживайте кнопку Питание/Отключение микрофона до тех пор, пока не включится питание передатчика. **Примечание:** При активации блокировки отключения микрофона точка рядом с идентификационным номером системы отсутствует.

Для деактивации блокировки отключения микрофона передатчик необходимо выключить. Нажмите и удерживайте выключатель сопряжения, а затем нажмите и удерживайте кнопку Питание/Отключение микрофона до тех пор, пока не включится питание передатчика. В случае деактивации появится точка рядом с идентификацией системы.

Вход передатчика UniPak®

Подключите входное аудиоустройство (микрофонный или гитарный кабель) к разъему аудиовхода на верхней части передатчика. Множество профессиональных микрофонов и кабелей с разъемом Audio-Technica для UniPak® можно приобрести отдельно (см. www.audio-technica.com).

Рисунок J — Передатчик UniPak®



Антенна передатчика UniPak®

Передатчик UniPak® содержит несъемную антенну. Если полученный сигнал является слабым, поэкспериментируйте с различными позициями передатчика на Вашем теле или инструменте, попытайтесь изменить положение приемника. Не пытайтесь снять или заменить передающую антенну, либо изменить ее длину.

Кнопка сопряжения передатчика UniPak®

Используется для завершения цикла сопряжения. См. стр. 8.

Регулятор уровня микрофон/инструмент передатчика UniPak®

Используется для установки уровня входного сигнала микрофона/инструмента. См. стр. 8.

Отвертка передатчика UniPak®

Используется для настройки регулятора уровня микрофона. См. стр. 8.

Дисплей для отображения идентификационного номера системы на передатчике UniPak®

Показывает идентификационный номер системы. См. стр. 8.
Примечание: Система имеет числовой идентификационный номер, присваиваемый сопряженному передатчику и приемнику для идентификации. После включения питания дисплей с идентификационным номером системы на передатчике засветится ярко и погаснет, чтобы уменьшить расход батареи. Чтобы снова включить дисплей с идентификационным номером системы, активируйте и снимите отключение звука микрофона.

Работа системы

Установите на минимум регуляторы громкости обоих приемников и микшера/усилителя перед включением радиосистемы. Пока не включайте передатчик.

Приемник включен...

Вставьте вилку питания в источник переменного тока, затем включите выключатель питания. Загорится синий дисплей идентификации системы.

Передатчик включен...

Когда передатчик включен, зеленый индикатор сопряжения приемника А загорится вместе с двумя индикаторами на передатчике: зеленый индикатор состояния Питания/Батареи/Отключения микрофона и синий дисплей идентификации системы. Синий дисплей идентификации системы на передатчике погаснет через 30 секунд для экономии энергии; индикатор состояния Питания/Батареи/Отключения микрофона передатчика будет гореть, указывая статус передатчика.

Чтобы вновь подсветить дисплей идентификации системы, нажмите переключатель Питание/Выключить микрофон. **Примечание:** это приведет к изменению состояния выключения микрофона передатчика. Кратковременно нажмите на выключатель питания, переключая между включением и выключением работы микрофона.

Индикатор состояния Питания/Батареи/Отключения микрофона передатчика горит красным светом, когда микрофон передатчика отключен, или зеленым, если микрофон включен. При недостаточном заряде батареи индикатор состояния Питания/Батареи/Отключения микрофона передатчика мигает.

Кнопка Питание/Отключение микрофона управляет питанием при долгом нажатии, а также позволяет включить/выключить звук микрофона при кратковременном касании. Когда звук микрофона отключен (режим Mute), индикатор Питания/Отключение микрофона/Батарея горит красным светом, при этом передатчик РЧ без аудиосигнала. При включенном звуке микрофона индикатор Питания/Отключение микрофона/Батарея горит зеленым светом и аудио сигнал передается. Перегрузка аудиовхода передатчика приведет к загоранию индикатора Аудио на приемнике красным цветом.

Громкость приемника

В обычных рабочих условиях, регулятор громкости приемника должен быть постоянно включен на максимум, при этом общий уровень аудиосигнала настраивается на микшере/усилителе.

Настройка уровня входного сигнала

Регулятор уровня передатчика позволяет подстроить его чувствительность и избежать перегрузки или недостаточного сигнала на аудиовходе.

Настройка уровня входного сигнала — передатчик UniPak®

Сдвиньте крышку, закрывающую аккумуляторные батареи передатчика и вытащите отвертку из зажима. С помощью отвертки аккуратно поверните регулятор «VOL» (Громкость – уровень микрофона/инструмента) на максимум (по часовой стрелке в положение «Н»). Проверьте отсутствие перегрузки в при громком разговоре или пении, наблюдая за значениями индикатора Аудио приемника. Если индикатор Аудио загорается красным цветом, слегка поверните регулятор «VOL» против часовой стрелки до тех пор, пока индикатор Аудио не загорится зеленым или желтым цветом при максимальном входном аудиосигнале, поступающем к передатчику.

Настройка уровня входного сигнала — ручной передатчик

Отвинтите нижнюю крышку корпуса и сдвиньте ее, открывая отвертку и регулятор «VOLUME» (регулятор уровня). Вытащите отвертку из зажима. Аккуратно поверните «VOLUME» на максимум (по часовой стрелке, в направлении «Н»). Проверьте отсутствие перегрузки во время разговора/пения, наблюдая за индикатором Аудио приемника. Если индикатор Аудио загорается красным цветом, слегка поверните регулятор «VOLUME» против часовой стрелки до тех пор, пока индикатор Аудио не загорится зеленым или желтым цветом при максимальном входном аудиосигнале, поступающем к микрофону/передатчику.

Вставьте отвертку в ее зажим, закройте и закрепите нижнюю часть корпуса. В дополнительных настройках чувствительности передатчика не будет необходимости до смены источника сигнала.

ПРЕДОСТЕРЕЖЕНИЕ! Маленькие регуляторы уровня сигнала очень чувствительные; используйте только прилагаемую отвертку. Не прилагайте усилий к регуляторам за пределами их нормального 190° диапазона вращения.

Установка идентификационного номера системы и сопряжение Ваших передатчика и приемника

Ваша система была изначально настроена на заводе для работы и не нуждается в других установках сопряжения; она будет работать сразу же после распаковки. Это значит, что приемники и передатчики уже составляют пары, и при этом каждый передатчик имеет идентификационный номер системы, одинаковый с одним из приемников.

Если Вам необходимо изменить идентификационные номера для работы нескольких систем или сопрячь новый передатчик с приемником, следуйте приведенным ниже инструкциям.

ПРИМЕЧАНИЕ: Идентификационный номер системы (ID) присваивается сопряженному передатчику и приемнику для идентификации. Идентификационный номер системы не имеет отношения к частоте передачи. В связи с динамической природой автоматического выбора частот System 10, реальные частоты передачи могут изменяться при включении и в процессе работы. Эти изменения частоты непрерывны и неуловимы на слух.

Сопряжение приемников и передатчиков

Примечание: Можно выполнить сопряжение до десяти передатчиков с любым приемником, а также можно одновременно использовать до десяти каналов, когда подключены несколько корпусов. (См. “Линкование систем” на стр. 9.)

1. Включите корпус приемника и передатчик.
2. Нажмите кнопку идентификации системы на корпусе, которая соответствует приемнику, сопряжение с которым необходимо выполнить. На дисплее будет мигать идентификационный номер. Продолжайте нажимать кнопку идентификации системы, пока на дисплее не будет отображена необходимая цифра от 0 до 9. **Примечание:** При выполнении сопряжения приемника, который установлен за пределами диапазона (обычно более 30 м) корпуса или в другой комнате необходимо вставить блок другого приемника в пустой слот сопрягаемого приемника. Выполните указания ниже, а затем извлеките временный приемник по завершении сопряжения.
3. В течение 15 секунд после этого нажмите и удерживайте кнопку Сопряжение на корпусе приемника приблизительно в течение одной секунды. Индикатор сопряжения приемника начнет мигать зеленым цветом. Ваш приемник сейчас находится в режиме сопряжения. **Примечание:** Если кнопка Сопряжение приемника не была нажата в течение 15 секунд, идентификационный номер системы вернется к предыдущей настройке.
4. Откройте передатчик, а затем нажмите и удерживайте кнопку Сопряжение в течение 30 секунд после вхождения в режим сопряжения. Дисплей передатчика отобразит идентификационный номер системы, который был выбран для приемника. Индикатор сопряжения приемника загорится непрерывно, подтверждая успешное завершение сопряжения системы.
5. Для сопряжения дополнительного передатчика необходимо выключить первый передатчик путем нажатия и удерживания нажатой кнопки Питания/Отключения микрофона. Включите второй передатчик и следуйте указаниям, приведенным в пунктах 2–4 выше, при этом новому передатчику необходимо присвоить другой идентификационный номер.
6. Повторите данную процедуру для каждого дополнительного передатчика, для которого необходимо выполнить сопряжение с данным приемником. Не забудьте выключить все ранее сопряженные передатчики перед добавлением нового передатчика и использовать уникальный идентификационный номер для каждого передатчика. **Примечание:** Когда все передатчики выключены, на дисплее приемника будут циклически отображаться все назначенные идентификационные номера. Включите передатчик для активации его сопряжения с приемником. Приемник распознает только один передатчик. Данный передатчик должен быть выключен, если необходимо, чтобы приемник работал с другим сопряженным передатчиком. Если передатчик был выключен за пределами диапазона, приемник не распознает другой сопряженный передатчик, пока питание приемника не будет отключено и включено снова.

Очистка индивидуальных идентификаторов сопряжения

1. Нажимайте кнопку ID приемника для выбора идентификационного номера, который необходимо очистить. Номер начнет мигать.
2. Нажмите и удерживайте нажатой кнопку PAIR, а затем, продолжая ее удерживать, нажмите и удерживайте нажатой кнопку ID, пока на дисплее не будет отображена мигающая индикация «0». Это указывает на то, что выбранный идентификационный номер был очищен.
3. Отпустите кнопки PAIR и ID, через несколько секунд дисплей перестанет мигать и вернется к обычному режиму работы.
4. Повторите действия, приведенные выше, для очистки дополнительных идентификаторов сопряжения.

Очистка всех идентификаторов сопряжения

1. Нажмите и удерживайте нажатой кнопку PAIR, а затем, продолжая ее удерживать, нажмите и удерживайте нажатой кнопку ID, пока на дисплее не будет отображена мигающая индикация «0».
2. Отпустите кнопки PAIR и ID. Затем, через несколько секунд, снова нажмите и удерживайте нажатыми кнопки PAIR и ID, пока на дисплее не будет отображена мигающая индикация «A». Данная индикация обозначает, что все сопряженные идентификационные номера были очищены.
3. Помигав три секунды, индикация «A» изменится на индикацию «-», что указывает на отсутствие сопряженных передатчиков.

Линкование систем

Для обеспечения одновременного использования до 10 каналов можно подключить до пяти корпусов (10 блоков приемников). При подключении более пяти корпусов (10 приемников) на дисплее идентификации системы корпуса будет мигать код ошибки E44. Воспользуйтесь кабелем RJ12, прилагаемым к каждой системе, для линкования нескольких корпусов. Подключите кабель RJ12 от разъема OUT первого корпуса к разъему IN второго корпуса. (Если подключены разъемы IN/OUT одного и того же корпуса, на дисплее идентификации системы корпуса будет мигать код ошибки E41.) После успешного подключения в нижней части дисплея идентификации системы каждого корпуса появится слово «LINK». Для расширения подключения подключите кабель RJ12 от разъема OUT второго корпуса к разъему IN третьего. Продолжайте подключение аналогичным образом для подключения четвертого и пятого корпусов. (Разъем IN первого корпуса и разъем OUT последнего корпуса в цепи останутся неиспользованными.)

Десять рекомендаций для достижения лучших результатов

1. Используйте только новые щелочные или полностью заряженные заменяемые аккумуляторные батареи для передатчика.
2. Расположите приемник таким образом, чтобы он имел наименьшее количество возможных препятствий между ним и стандартным расположением передатчика. Лучше всего в зоне прямой видимости.
3. Передатчик и блок приемника должны быть как можно ближе друг к другу, однако расстояние между ними не должно быть менее 6' (2 м).

4. Так как System 10 PRO разработана для удобства одновременного использования нескольких систем, смонтированных в рэковой стойке, пожалуйста, держите другие беспроводные устройства (включая беспроводные системы и маршрутизаторы) подальше от приемников System 10 PRO. Для достижения наилучшей работы некоторые маршрутизаторы и устройства Wi-Fi рекомендуется удалять от приемников System 10 PRO на расстояние до 30 футов (10 метров).
5. Используйте прилагаемый кабель RJ12 для подключения нескольких (до пяти) корпусов. Благодаря подключению корпусов можно получить стабильную многоканальную систему, в которой используются до 10 каналов одновременно.
6. Не следует располагать антенны приемника рядом с другими металлическими изделиями.
7. Поскольку некоторые гитарные звукосниматели могут быть чрезмерно чувствительны к магнитным помехам, пожалуйста, держите поясной передатчик системы 10 UniPak® на расстоянии не менее 1' (0,30 м) от звукоснимателей гитары.
8. Используйте управление уровнем входного сигнала передатчика для оптимизации качества звука с источника.
9. Если выходной сигнал приемника слишком слабый, общее для системы значение соотношения сигнал/шум может быть снижено. Наоборот, если на приемнике установлен слишком высокий уровень громкости, на входе микшера/усилителя может возникнуть перегрузка, что приведет к искажению сигнала. Настройте уровень выходного сигнала приемника так, чтобы при максимальном уровне звукового давления, действующего на микрофон (или максимальном уровне сигнала с инструмента) не возникало перегрузки на входе микшера и при этом регуляторы уровней на микшере работали в «нормальном» диапазоне (не были установлены слишком высоко или слишком низко). Это позволяет добиться оптимального соотношения сигнал/шум в системе.
10. Отключайте корпуса и передатчики, когда они не используются. В случае отсутствия необходимости использования в течение продолжительного периода времени отсоедините корпуса и выньте батареи из передатчиков.

Рабочие частоты системы**Автоматический выбор частоты**

Беспроводные системы System 10 работают в диапазоне 2,4 ГГц, удаленном от частот цифрового и аналогового ТВ. До десяти систем могут работать одновременно без необходимости координации частот или выбора групп. Каждый раз, когда сопряжение приемник/передатчик произведено, свободные частоты выбираются автоматически. При включении системы или в процессе работы частоты передачи могут динамически изменяться, например, при возникновении помех. Эти изменения частоты производятся одновременно передатчиком и приемником, они непрерывны и неуловимы на слух.

Частоты системы

Для использования в будущем, пожалуйста, запишите здесь информацию о системе (серийный номер присутствует на каждом передатчике и на нижней панели каждого корпуса приемника):

Приемник

Модель ATW-R1300

Серийный номер _____

Передатчик

Модель ATW-T100 _____

Серийный номер _____

Технические характеристики

ОБЩИЕ ХАРАКТЕРИСТИКИ СИСТЕМЫ

Рабочие частоты	2,4 ГГц, диапазон ISM
Динамический диапазон	>109 дБ (А-взвешенный), типичный
Суммарный коэффициент гармонических искажений типичный	<0,05%
Рабочий диапазон	60 м (200') В открытом пространстве при отсутствии помех
Диапазон рабочих температур	от 0 °С до +40 °С Срок службы батареи может уменьшиться при очень низких температурах
Диапазон частот	от 20 Гц до 20 кГц В зависимости от типа микрофона
Формат аудиосигнала	24 бит/48 кГц
Задержка	3,8 мс

БЛОК ПРИЕМНИКА ATW-RU13

Система приема	Диверсифицированная (частота/время/пространство)
Размеры	57 мм (2,24") Ш × 19 мм (0,75") В × 77,6 мм (3,06") Г
Вес нетто	64 грамма (2,3 унции)
Разъем для подключения удаленного приемника	RJ45
Монтажное резьбовое отверстие	1/4" × 20
Аксессуары в комплекте	Антенны, держатель AT8690 RU13

КОРПУС ПРИЕМНИКА ATW-RC13

Максимальный уровень выходного сигнала	XLR, сбалансированный: 0 dBV 1/4" (6,3 мм), несбалансированный: +6 dBV
Блок питания	Внешний импульсный блок питания 100-240 В AC (50/60 Гц) на 12 В DC 0,5 А
Размеры	209,8 мм (8,26") Ш × 44 мм (1,73") В × 169,3 мм (6,67") Г
Вес нетто	940 граммов (33,2 унции)
Разъем для подключения удаленного приемника	RJ45
Линковочный разъем	RJ12
Аксессуары в комплекте	Адаптер переменного тока, линковочный кабель, рэковые крепления, соединительная панель, резиновые ножки

ПЕРЕДАТЧИК UNIPAK®

Мощность РЧ сигнала	10 мВт
Паразитное излучение	Согласно федеральным и национальным нормам
Входной разъем	4-контактный разъем с фиксатором  Контакт 1: Заземление, Контакт 2: INST INPUT, Контакт 3: MIC INPUT, Контакт 4: DC BIAS +9 В
Батареи (приобретается дополнительно)	Две 1,5 В АА
Ресурс работы батареи	>7 часов (щелочные) В зависимости от типа батарей и режима использования
Размеры	70,2 мм (2,76") Ш × 107,0 мм (4,21") В × 24,9 мм (0,98") Г
Масса нетто (без батарей)	100 г

РУЧНОЙ ПЕРЕДАТЧИК

Мощность РЧ сигнала	10 мВт
Паразитное излучение	Согласно федеральным и национальным нормам
Батареи (приобретается дополнительно)	Две 1,5 В АА
Ресурс работы батареи	>7 часов (щелочные) В зависимости от типа батарей и режима использования
Размеры	Длина 254,8 мм (10,03"), диаметр 50,0 мм (1,97")
Масса нетто (без батарей)	280 г
Аксессуары в комплекте	Крепление на стойку AT8456a Quiet-Flex™

† В интересах развития стандартов А.Т.У.С. по запросу предоставляет все детали способов тестирования другим профессионалам в данной сфере.

Для снижения влияния на окружающую среду печатных многоязычных документов информация об изделии доступна на сайте www.audio-technica.com на различных языках.

Afin de réduire l'impact sur l'environnement de l'impression de plusieurs langues, les informations concernant les produits sont disponibles sur le site www.audio-technica.com dans une large sélection de langue.

Para reducir el impacto al medioambiente, y reducir la producción de documentos en varios lenguajes, información de nuestros productos están disponibles en nuestra página del Internet: www.audio-technica.com.

Para reduzir o impacto ecológico de um documento impresso de várias linguas, a Audio-Technica providência as informações dos seus produtos em diversas linguas na www.audio-technica.com.

Per evitare l'impatto ambientale che la stampa di questo documento determinerebbe, le informazioni sui prodotti sono disponibili online in diverse lingue sul sito www.audio-technica.com.

Der Umwelt zuliebe finden Sie die Produktinformationen in deutscher Sprache und weiteren Sprachen auf unserer Homepage: www.audio-technica.com.

Om de gevolgen van een gedrukte meertalige handleiding op het milieu te verkleinen, is productinformatie in verschillende talen "on-line" beschikbaar op: www.audio-technica.com.

本公司基於減少對環境的影響，將不作多語言文件的印刷，有關產品訊息可在 www.audio-technica.com 的官方網頁上選擇所屬語言及瀏覽。

本公司基於減少對環境的影響，將不作多語言文檔的印刷，有關產品信息可在 www.audio-technica.com 的官方網頁上選擇所屬語言和瀏覽。

자원 절약, 환경보호를 위해 국문 사용 설명서는 인쇄하지 않았습니다. 제품정보는 www.audio-technica.com 에서 원하는 언어 선택 후에 다운로드 받으실 수 있습니다.

Данная страница намеренно оставлена пустой.

