

# Панель управления аудиосистемой P5

## Краткое руководство

### 1. Упаковочный лист

Панель управления	Блок питания	Настенный корпус	Краткое руководство
1	1	1	1

### 2. Function

1. Поддержка управления Сценой, регулировки громкости, управления воспроизведением, дополнительных пользовательских настроек.

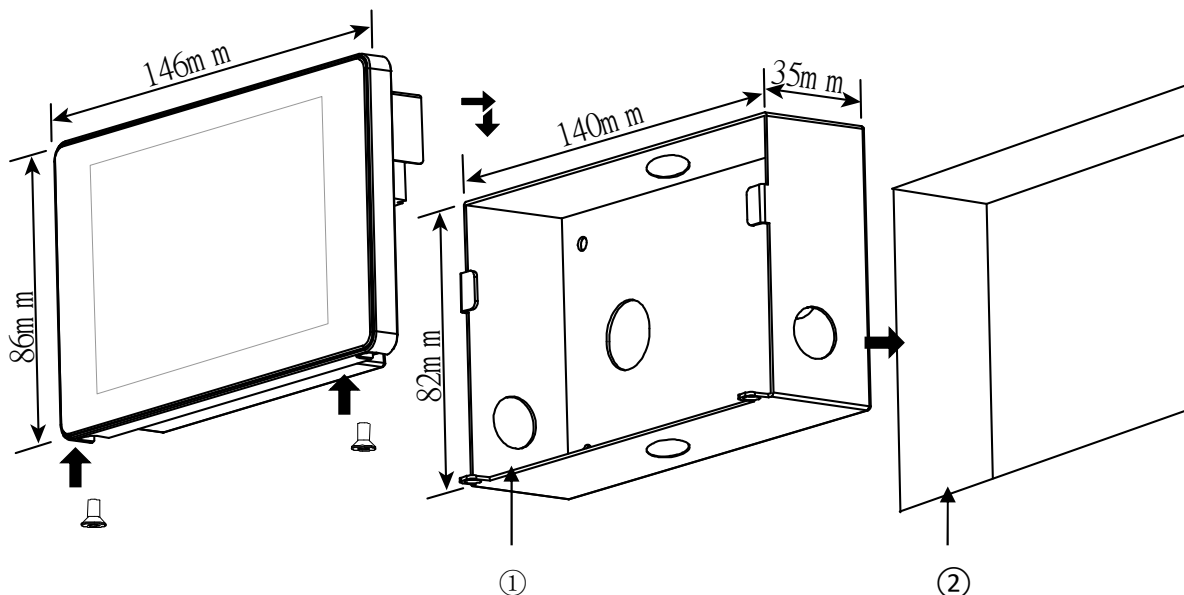
2. Металлический корпус, емкостный сенсорный экран.

3. Аудиопроцессор управляется с помощью подключения к локальной сети.

4. Поддерживаются два вида режимов питания: PoE или DC 12В.

(Примечание: Источник питания постоянного тока 12 В и источник питания PoE не могут использоваться одновременно)

### 3. Установка



(Примечание: отверстие распределительной коробки ① должно быть плоским или слегка выступать из стены ②).

1. Подготовьте отверстие в стене в соответствии с размером распределительной коробки, распределите линию и закрепите распределительную коробку в стене.

2. Подключите линию управления сетью, если коммутатор не поддерживает PoE, ему необходимо использовать источник питания постоянного тока 12 В, и оборудование запустится автоматически после включения источника питания.

3. Основная рама вставляется в распределительную коробку и пристегивается к крюку. Необходимо убедиться, **что винт** отверстие в нижней части распределительной коробки не входит в нижнюю часть панели.

4. Вверните винт через отверстие в нижней части распределительной коробки в нижнюю часть панели и установите ее.

#### 4. Работа

1. Откройте устройство в главном интерфейсе управления. Показано на рисунке 1, "HOME" в качестве интерфейса по умолчанию; "SCENE" используется для переключения сцены процессора; "VOLUME" используется для регулировки громкости канала процессора; "PLAY" для воспроизведения аудиофайлов формата MP3 или WAV на USB-накопителе; "SETUP" устанавливает подключение к сети, название сцены, канал с регулируемой громкостью и т.д..



2. Подключите процессор. Пожалуйста, нажмите кнопку настройки, чтобы войти в интерфейс настройки сети. Пароль по умолчанию: 123456, настройте IP-адрес локальной сети и процессора и убедитесь, что панель управления и сеть процессора не могут конфликтовать по IP-адресам.



3. Настройка сцены может устанавливать заголовок сцены 1 на сцену 8, содержащий максимум 8 английских символов.

Настройка громкости используется для настройки названия канала и номера канала, соответствующего процессору. Можно настроить до 16 путей и отобразить на 4 страницах. Интерфейс других настроек позволяет просмотреть серийный номер и версию программного обеспечения устройства, установить время экранной заставки, переключатель звукового сигнала и восстановить заводские настройки.

#### 5. Q & A

Вопрос 1: Проблемы с панелью?

Ответ: Проверьте, является ли поверхность отверстия настенной коробки плоской или слегка выпуклой по отношению к стене.

В: Проверьте, можно ли вставить пряжки с обеих сторон настенной коробки в прорезь.

С: Проверьте, можно ли выровнять нижние отверстия для винтов.

Вопрос 2: Дисплей не работает?

А: Проверьте, успешно ли подключен адаптер (питание адаптера).

В: Проверьте, поддерживает ли коммутатор стандарт 802.3af (источник питания PoE).

С: Обратитесь в службу поддержки клиентов, чтобы получить техническую поддержку.

Вопрос 3: Панель управления не может управлять процессором?

А: Введите: Enter "Settings > Network Settings" to check whether the control panel and the processor are in the same segment.

В: Проверьте, нет ли конфликта IP-адресов в локальной сети.

С: Проверьте, правильно ли работает процессор.